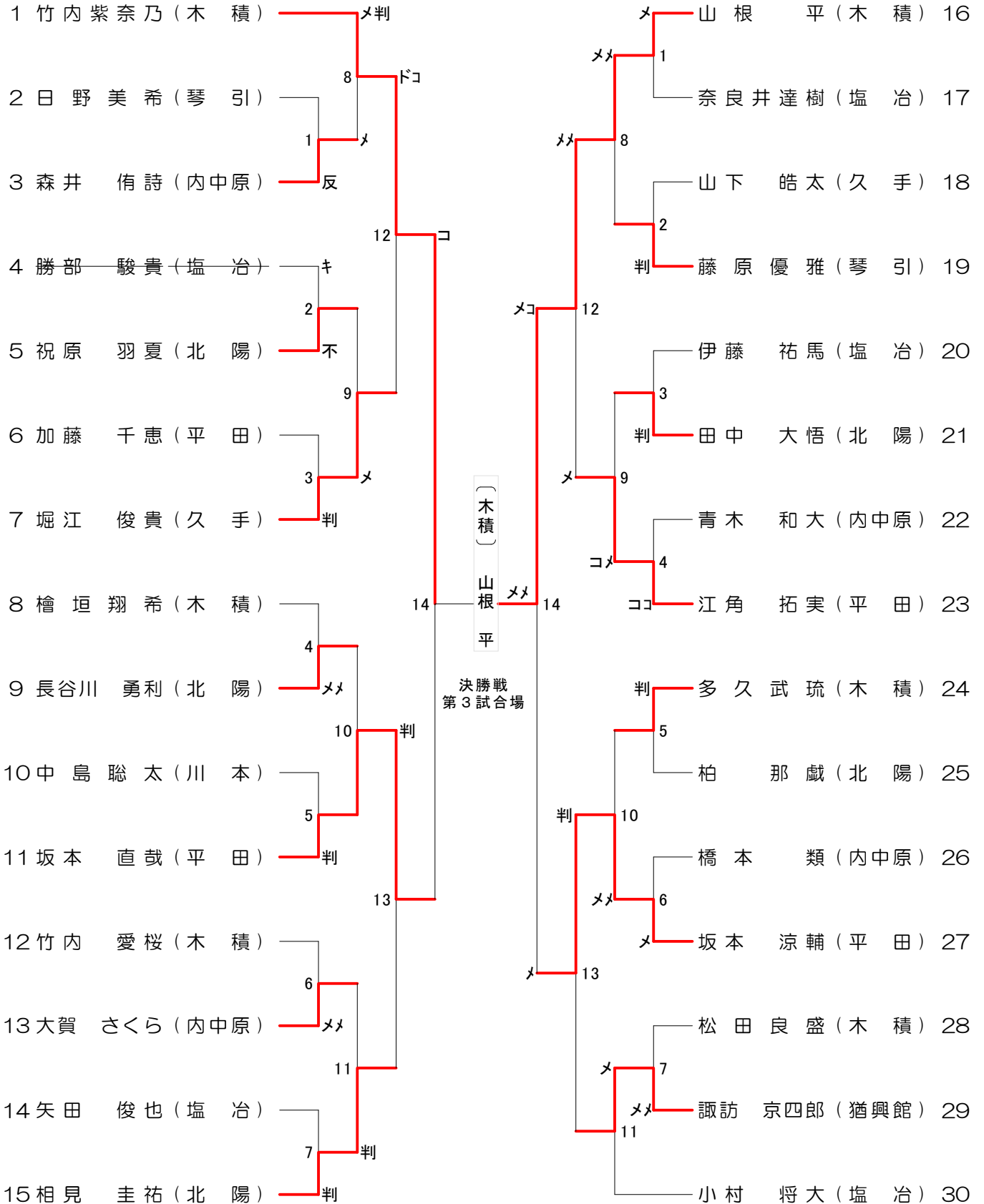


[個人戦]小学生1・2年の部

30人：29試合

Aゾーン【第3試合場】

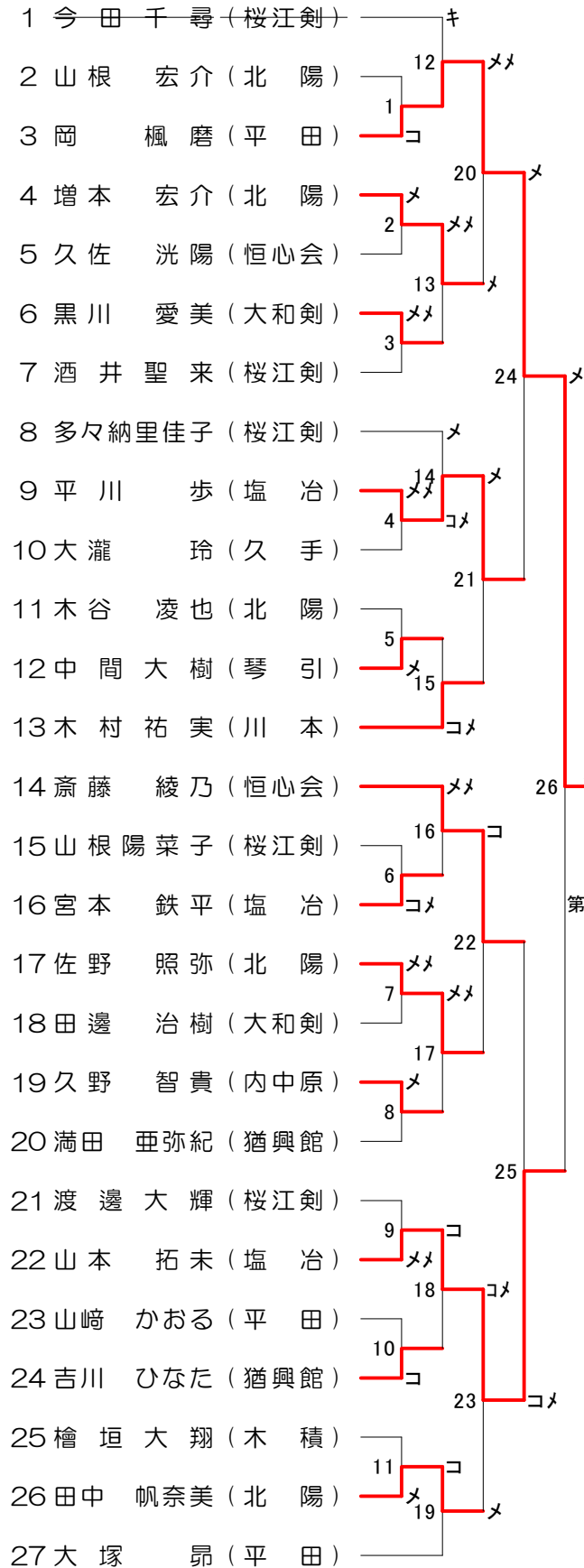
Bゾーン【第4試合場】



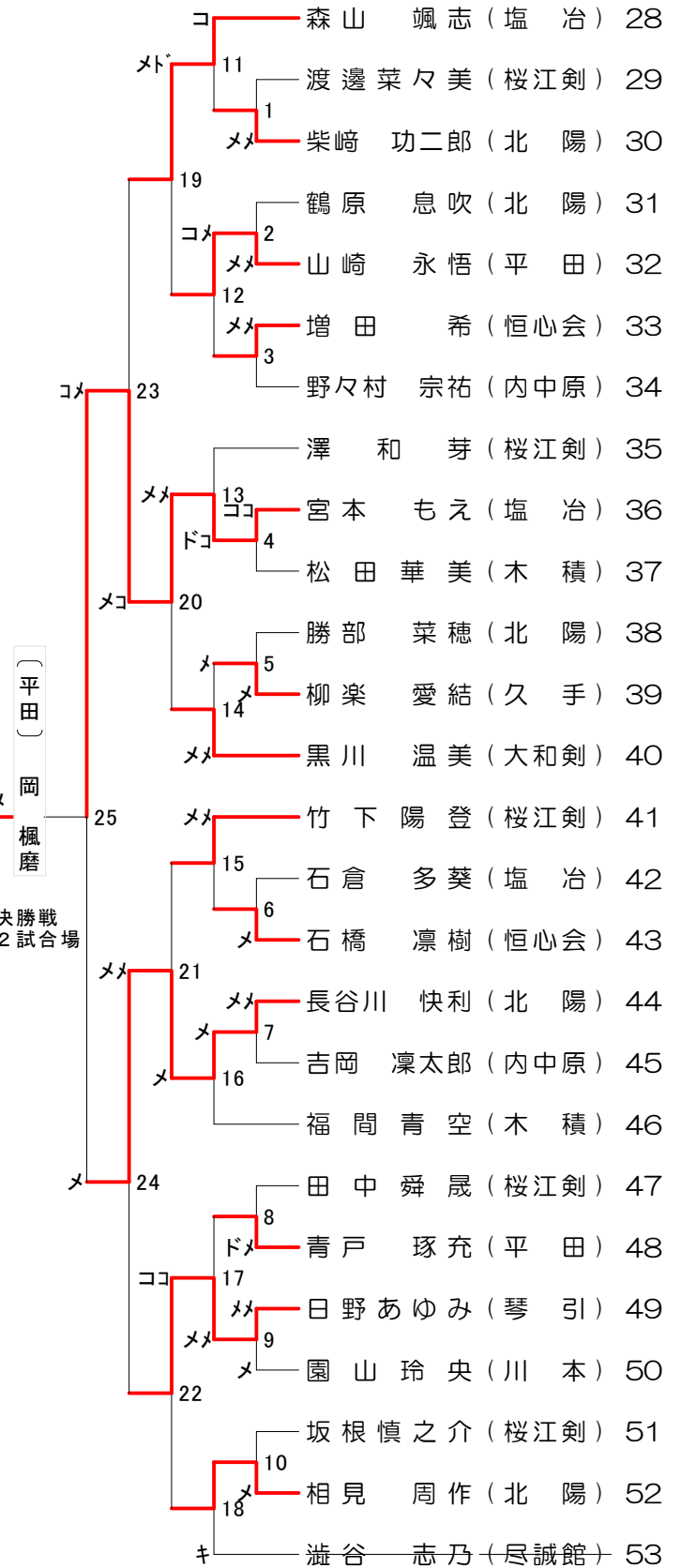
[個人戦]小学生3・4年の部

53人：52試合

Aゾーン【第1試合場】



Bゾーン【第2試合場】



〔平田〕
〔岡 楓磨〕

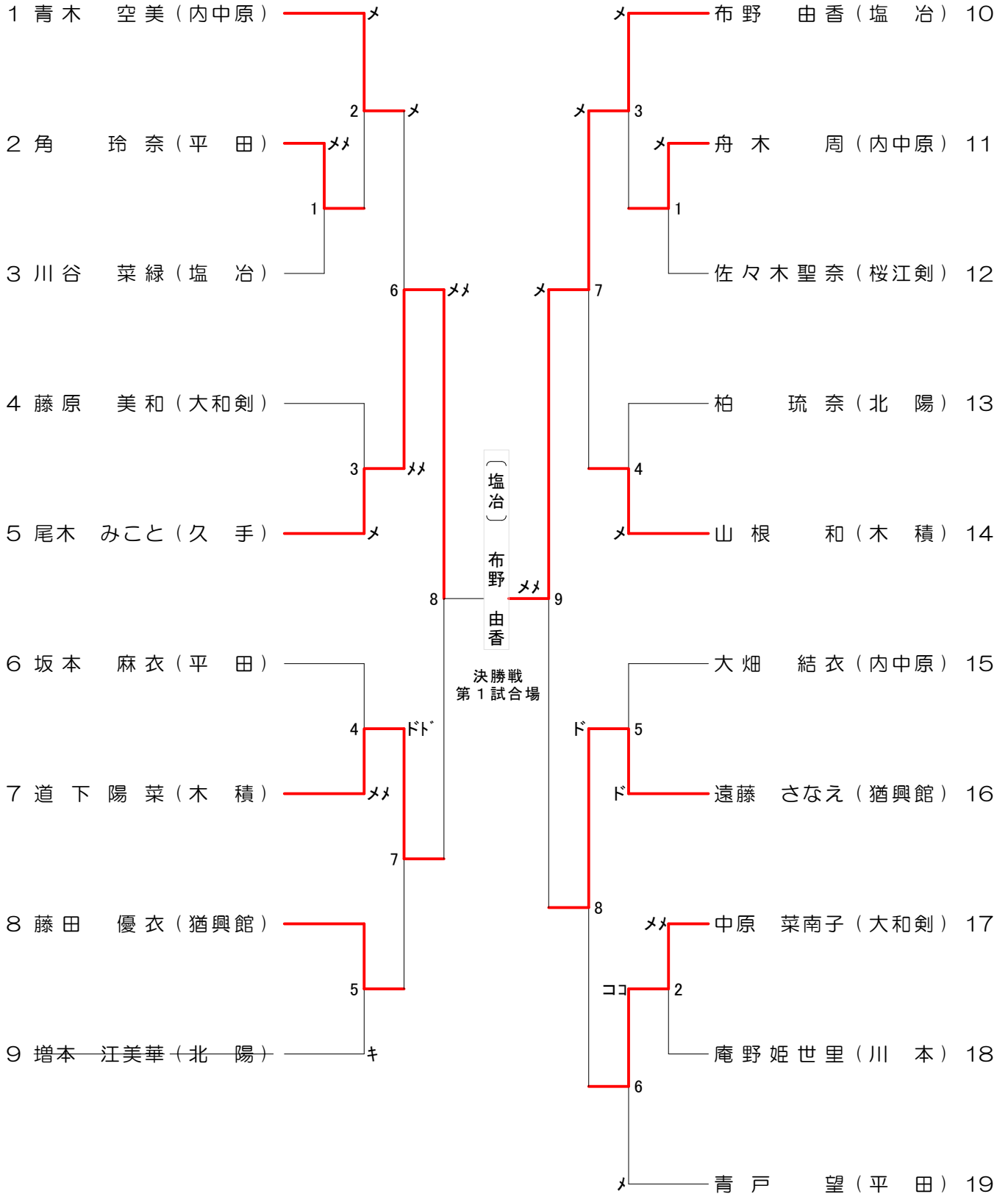
決勝戦
第2試合場

[個人戦]小学生5・6年女子の部

19人：18試合

Aゾーン【第1試合場】

Bゾーン【第2試合場】

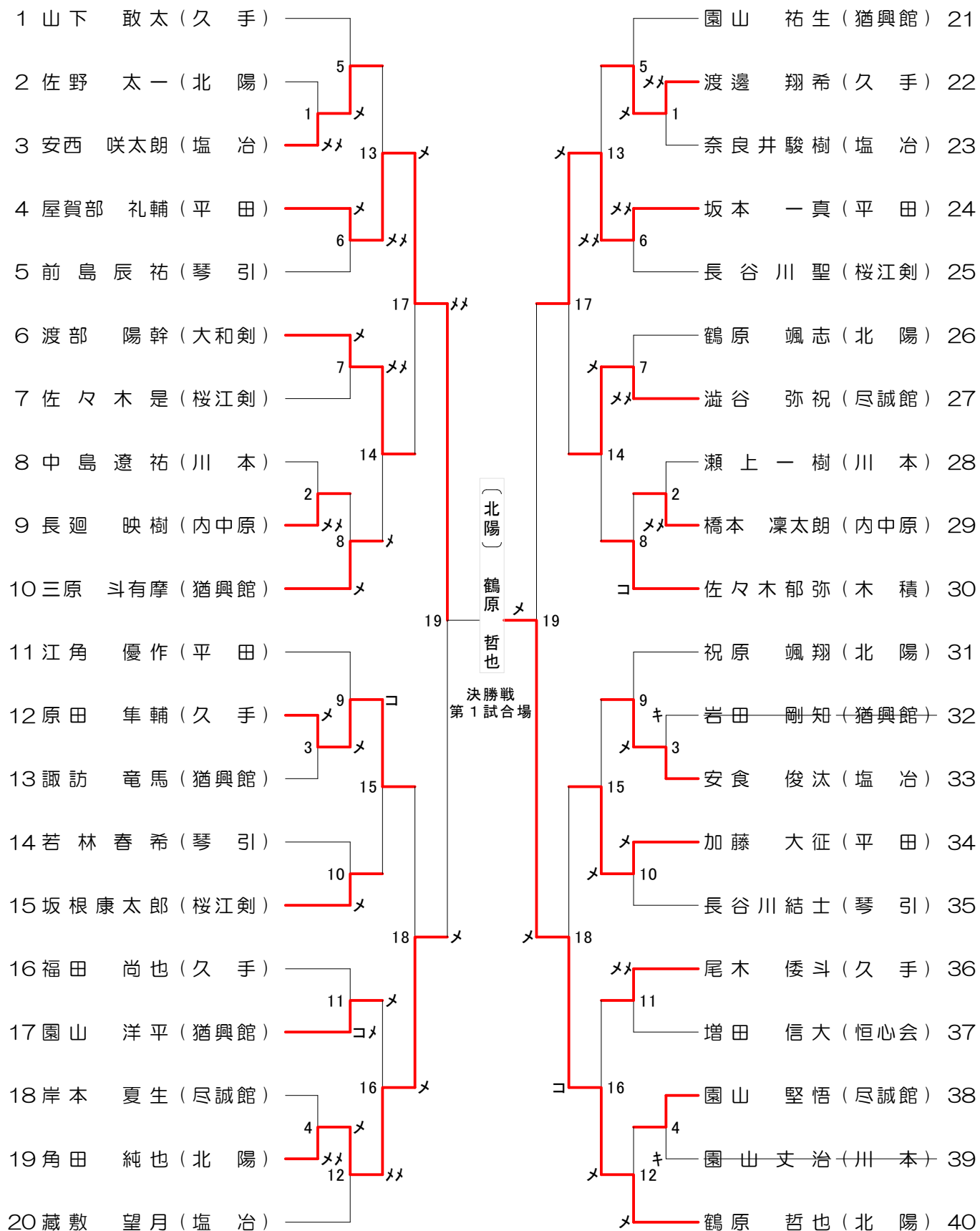


[個人戦]小学生5・6年男子の部

40人：39試合

Aゾーン【第1試合場】

Bゾーン【第2試合場】

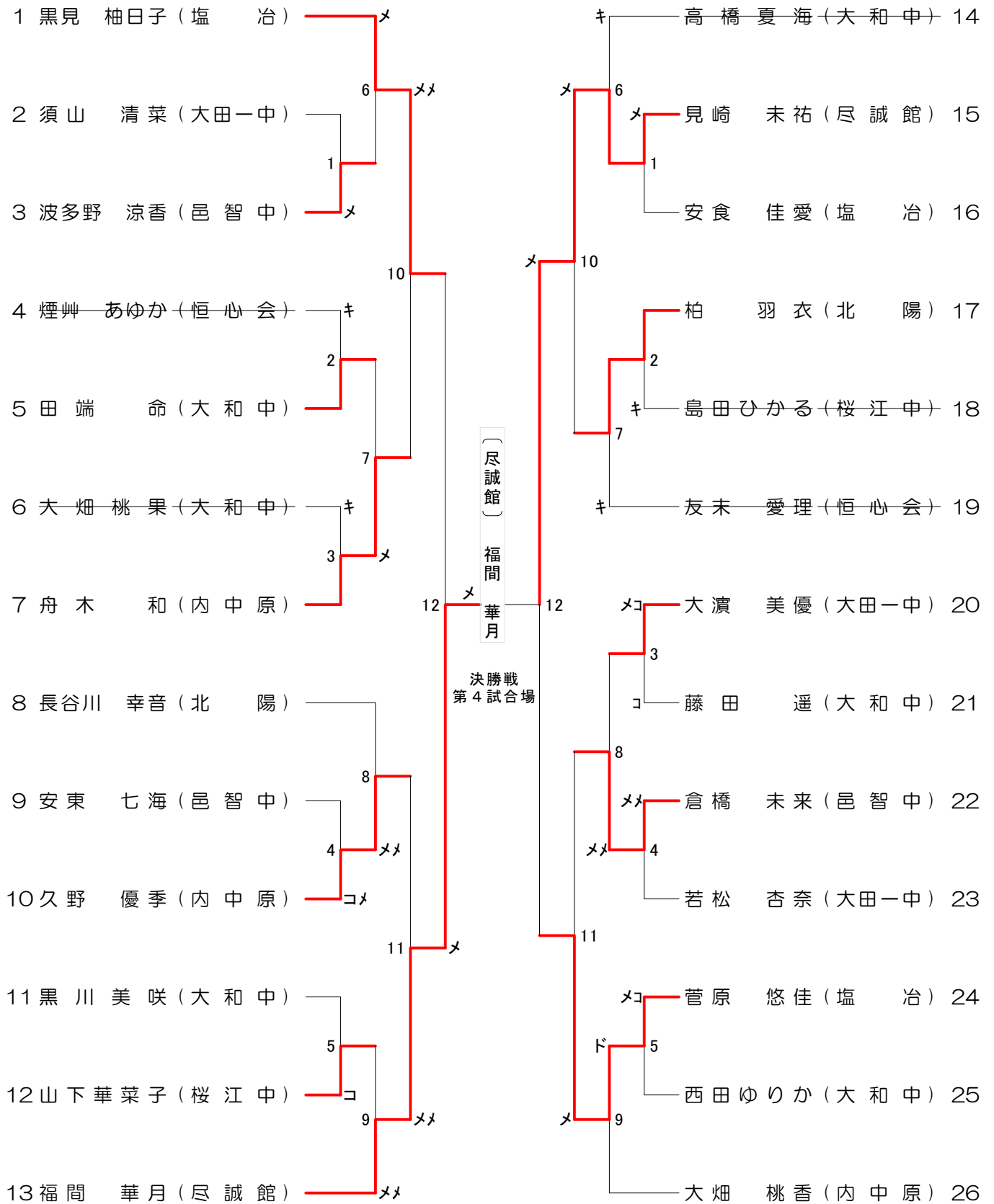


[個人戦]中学生女子の部

26人：25試合

Aゾーン【第3試合場】

Bゾーン【第4試合場】



[個人戦]中学生男子の部

44人：43試合

Aゾーン【第3試合場】

Bゾーン【第4試合場】

